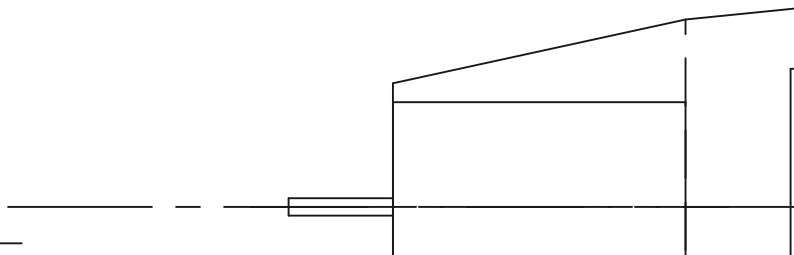
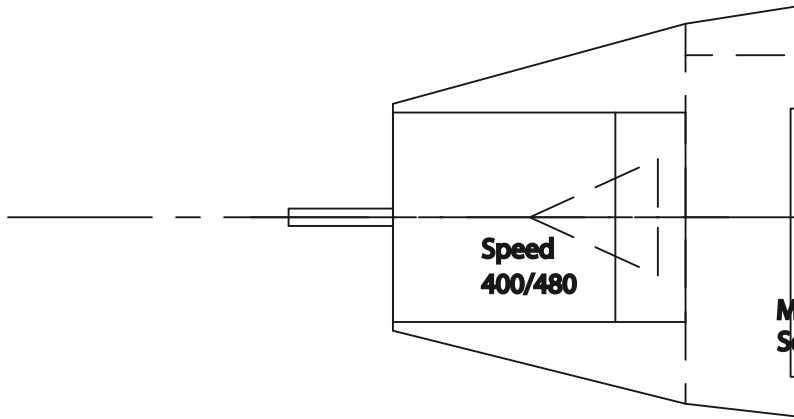
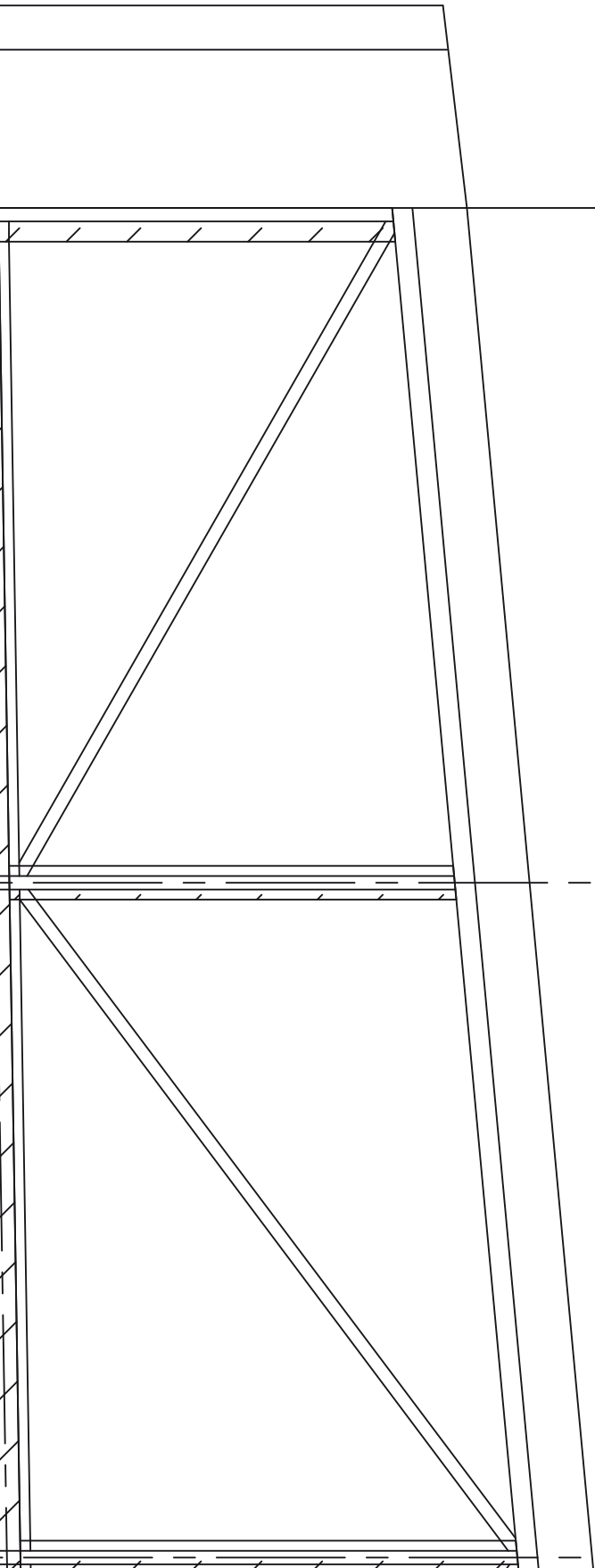


3

4

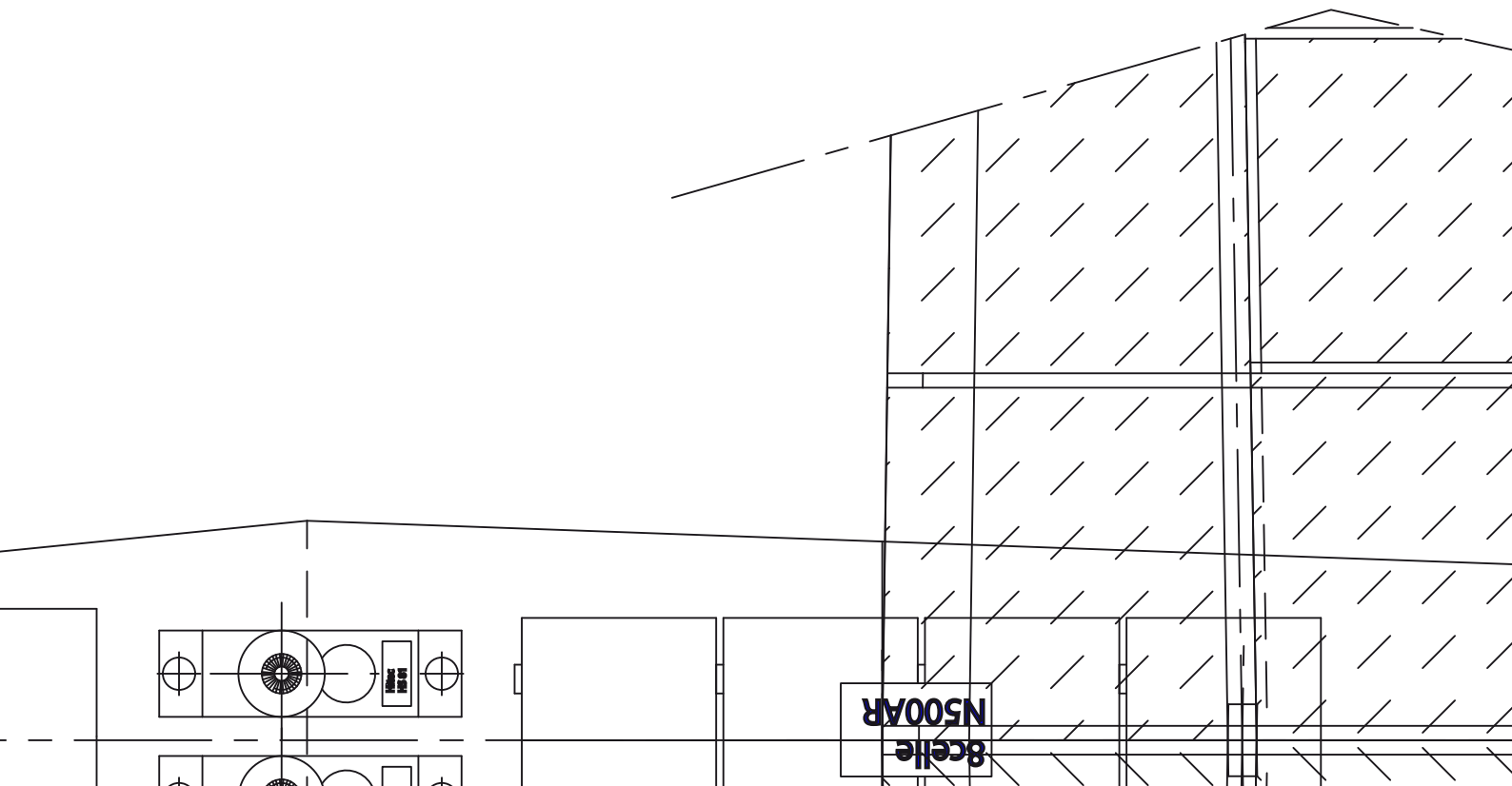
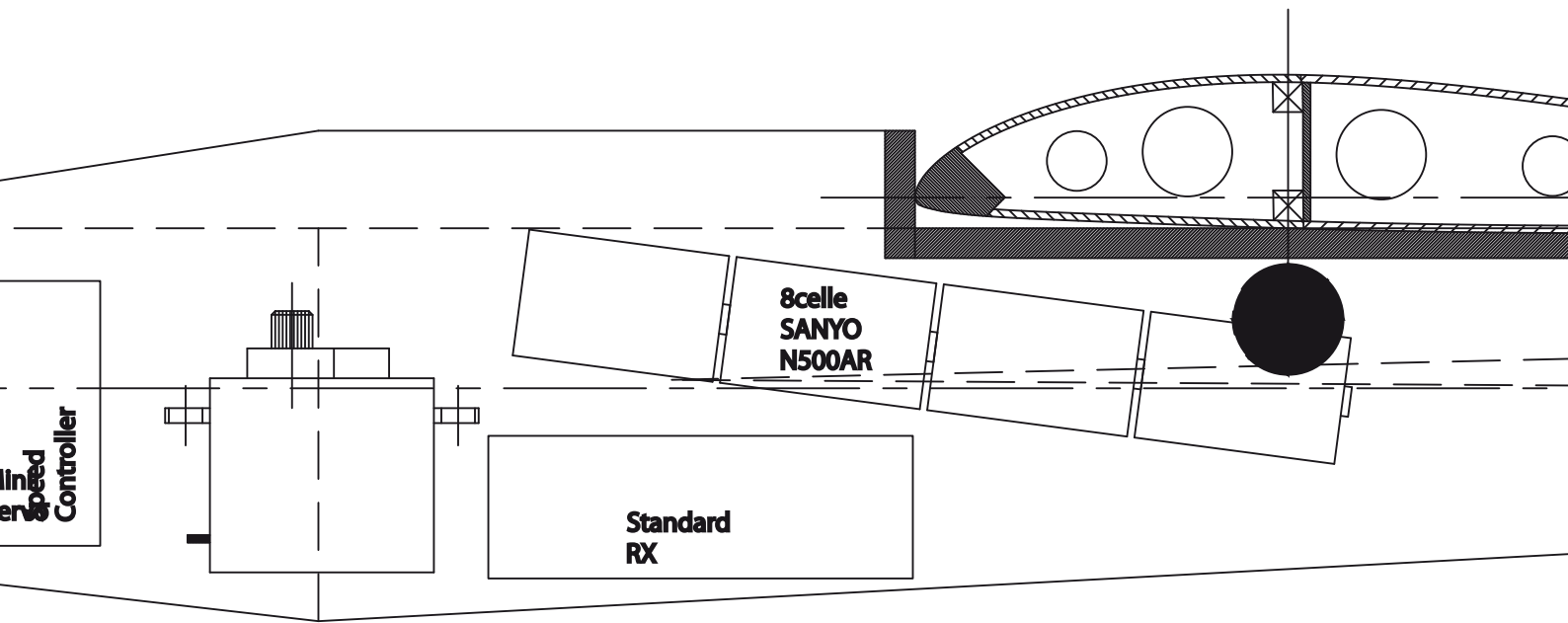
5



6

7

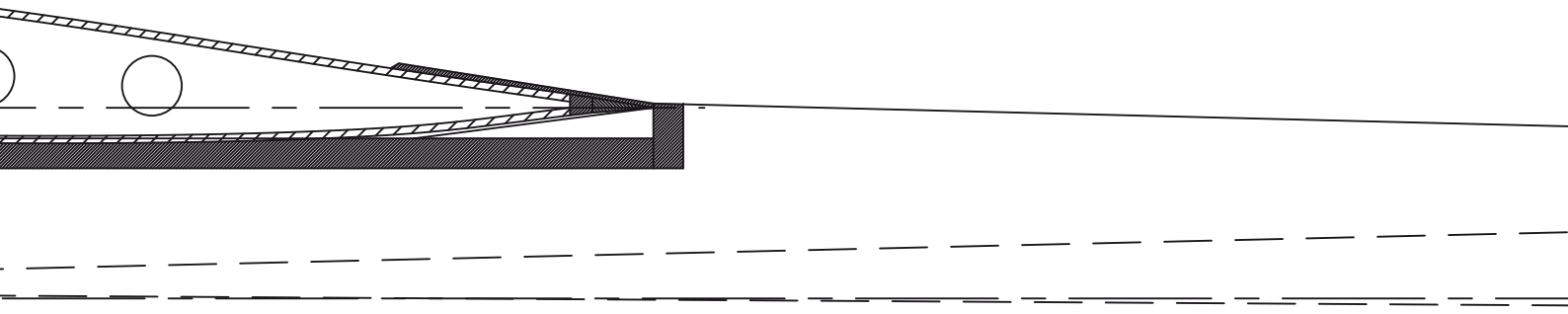
8



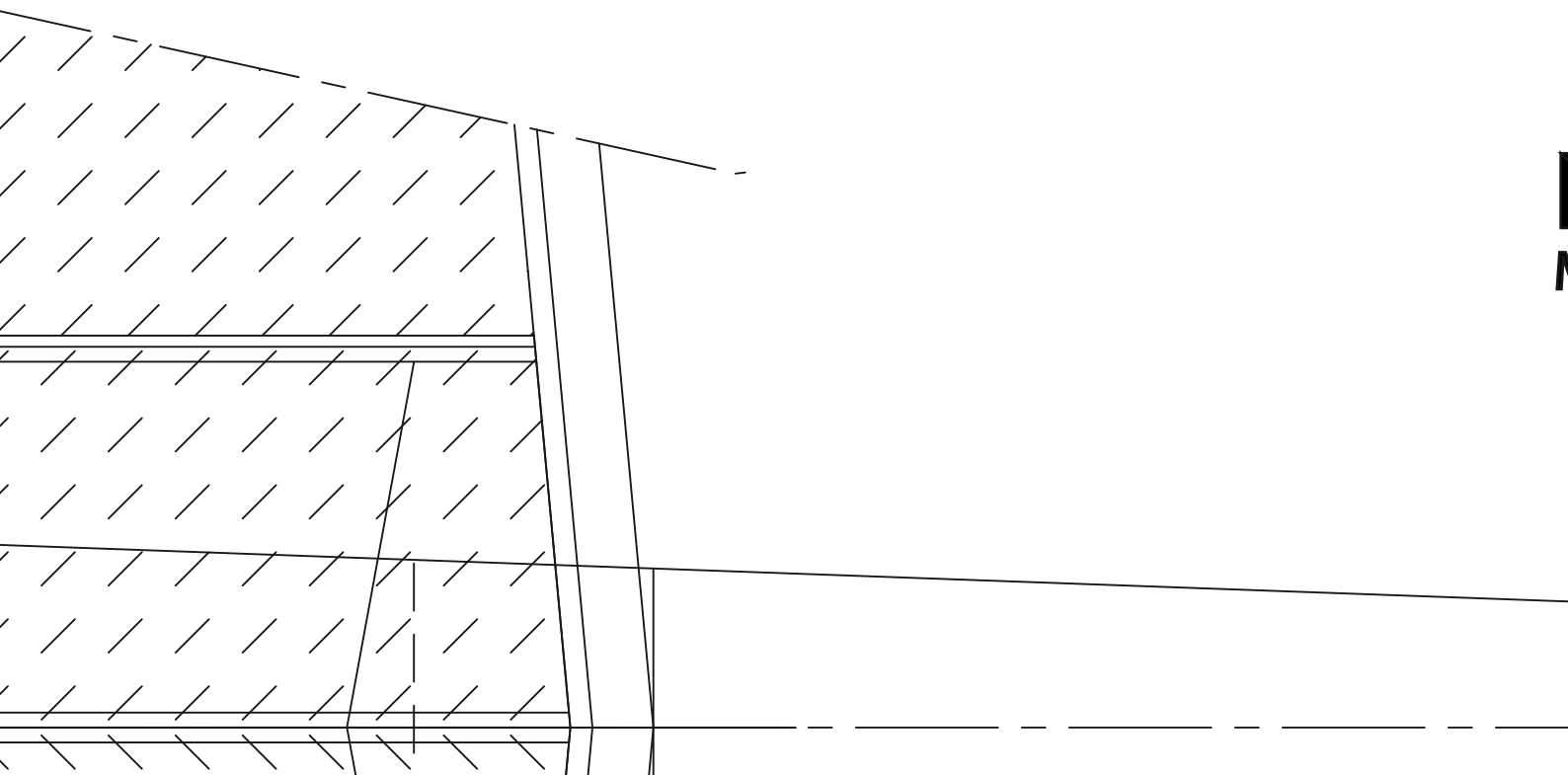
9

10

11



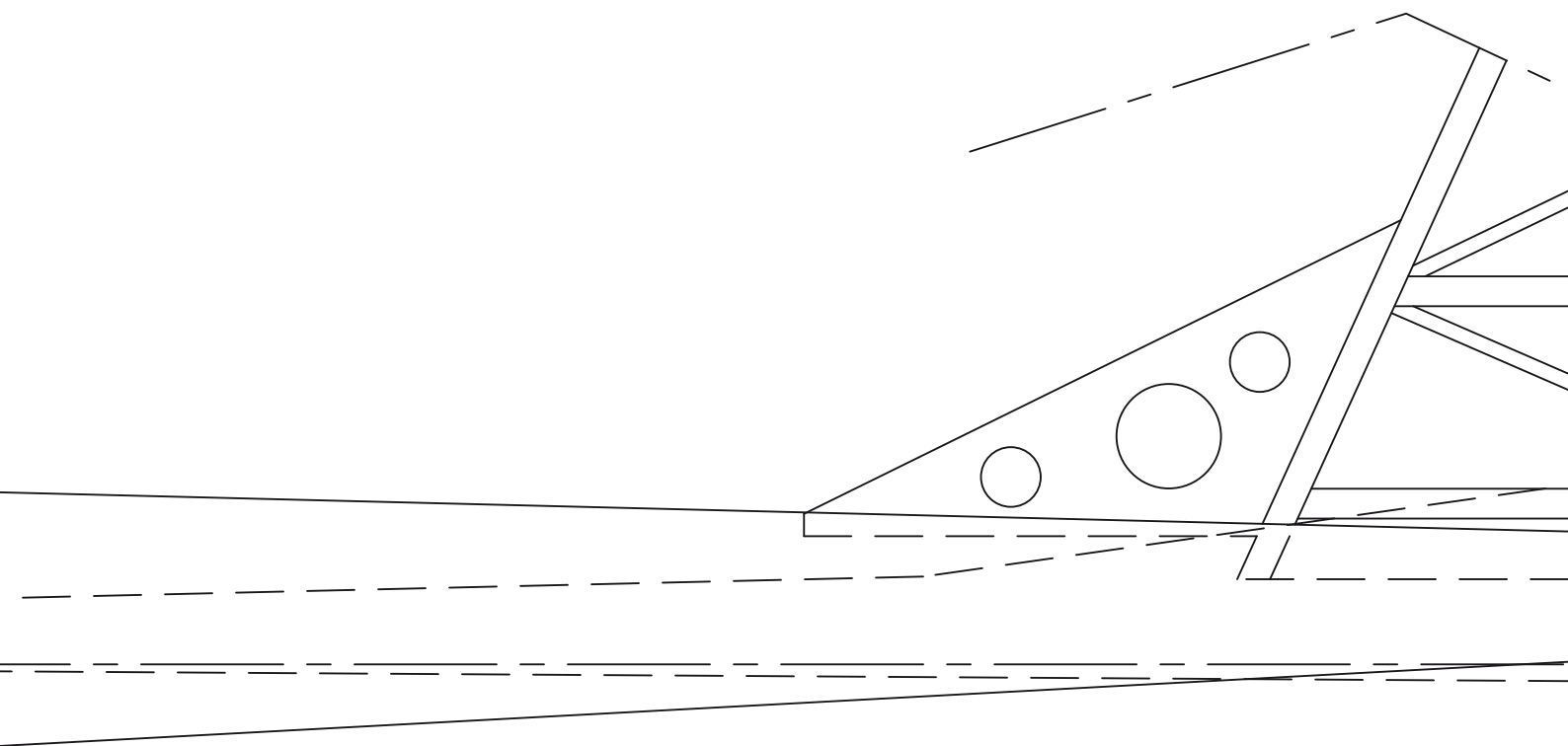
**Sagomare la fusoliera da d
svuotare. Lasciare circa 10 m**



12

13

14



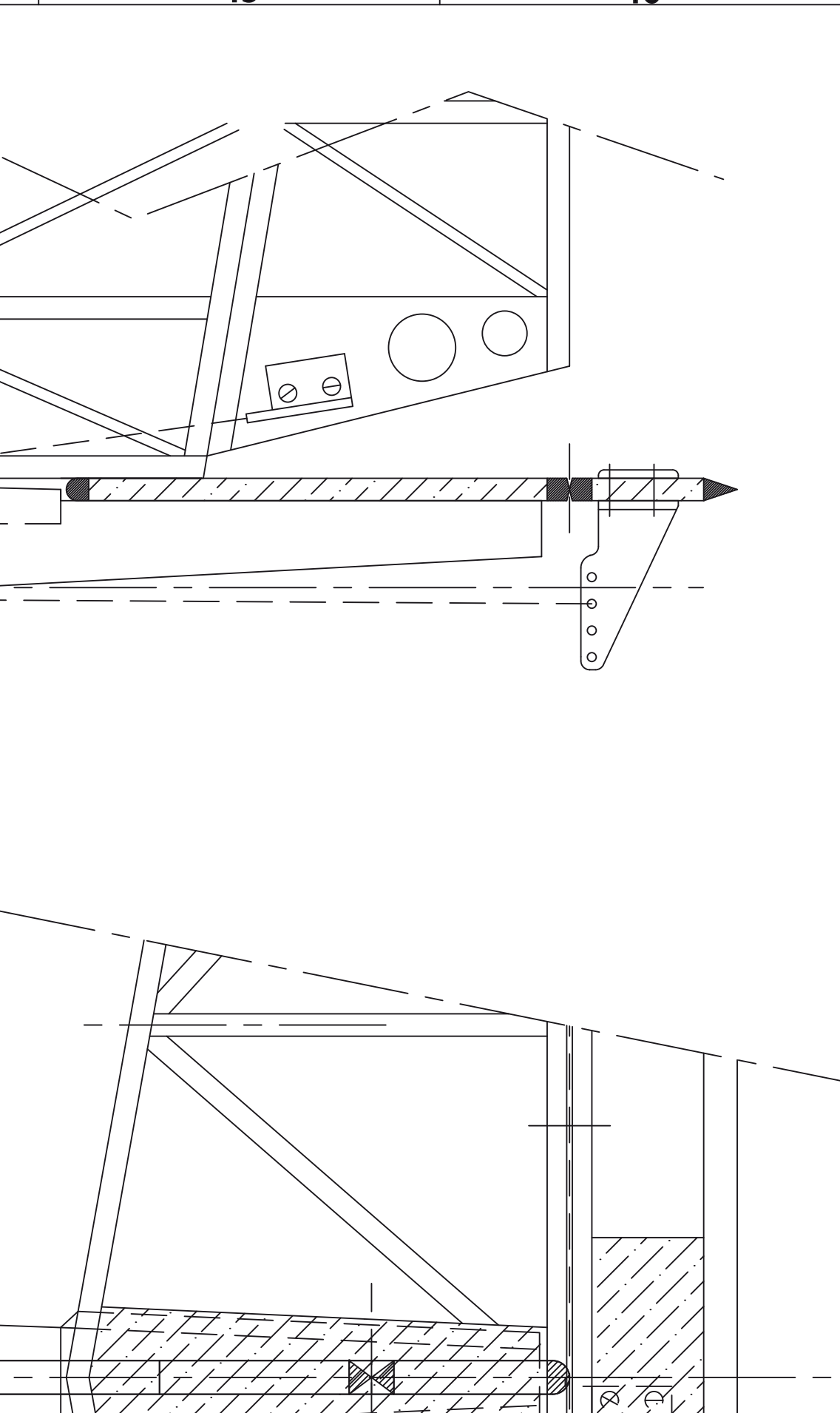
due blocchi di stiroform e
mm di spessore.



Millimetri

15

16



A

B

C

D

E

F

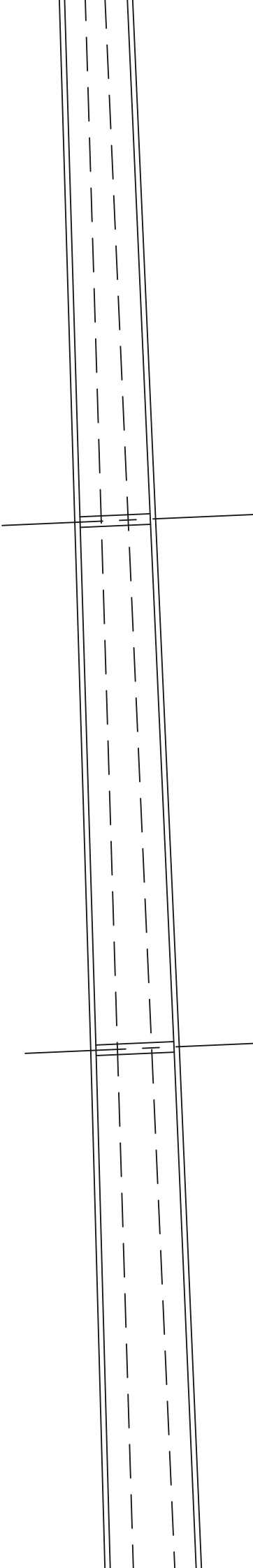
G

H

I

J

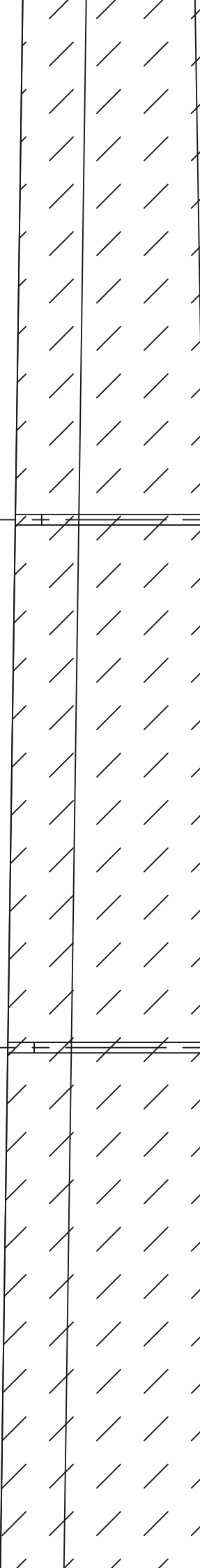
K

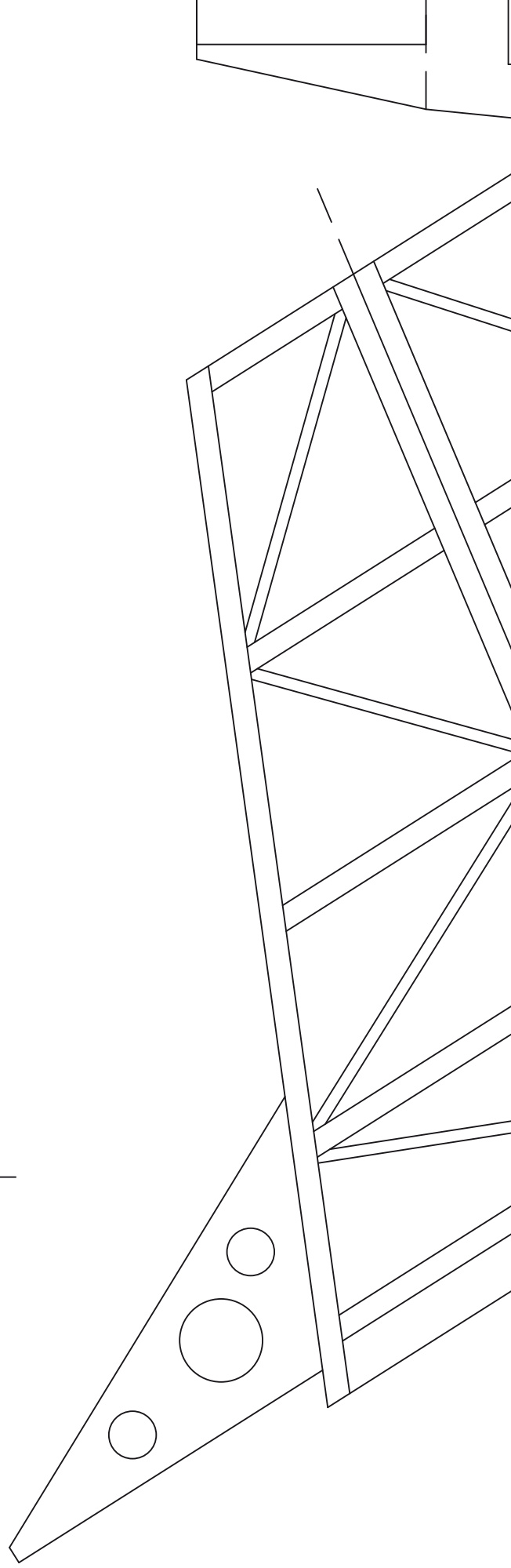
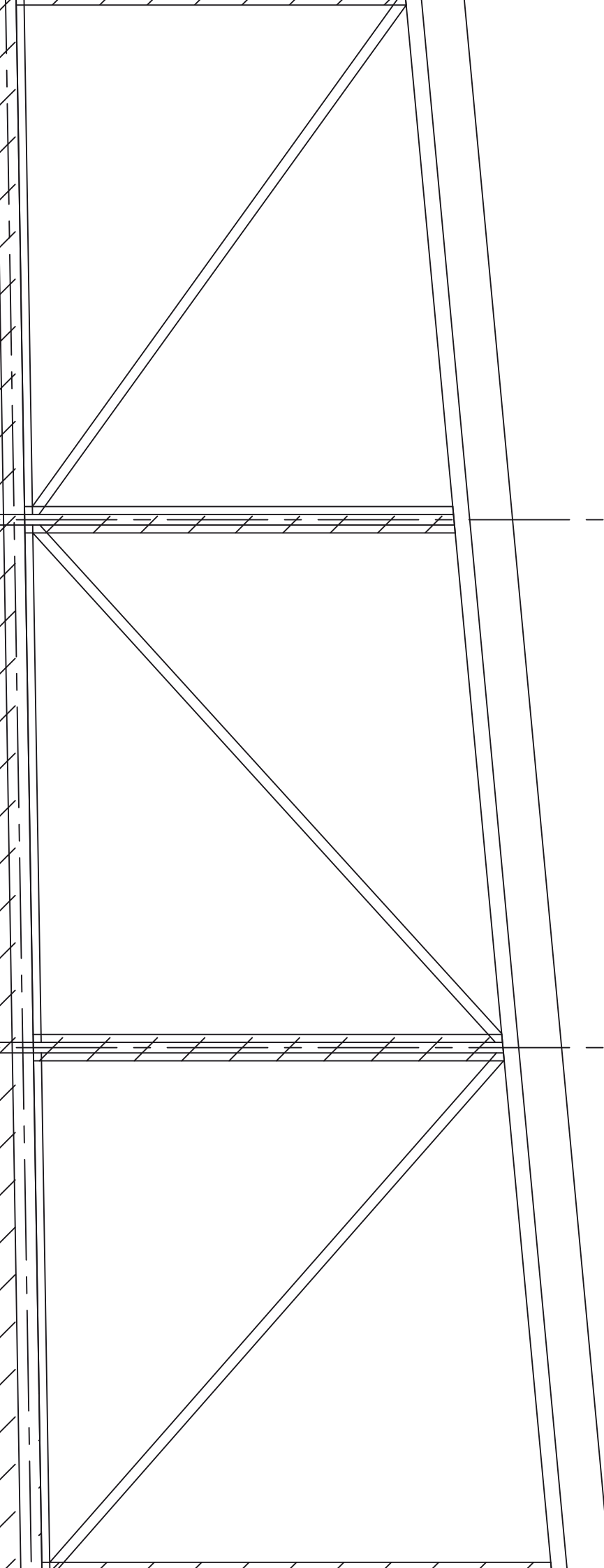


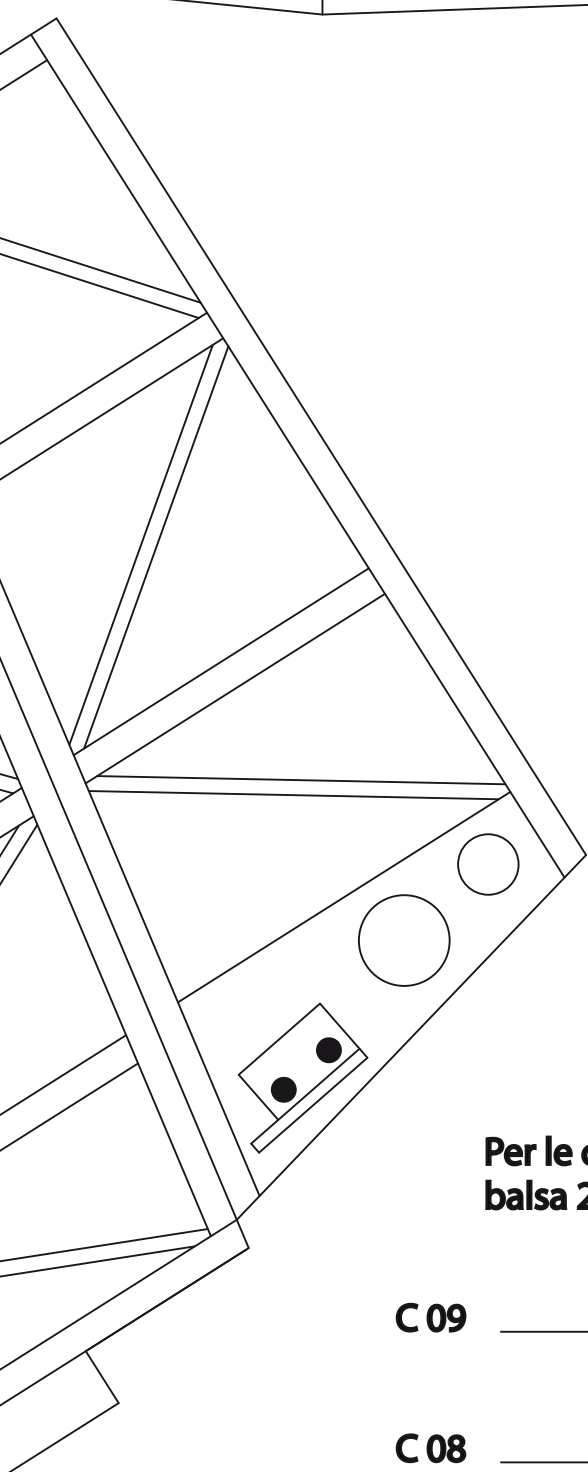
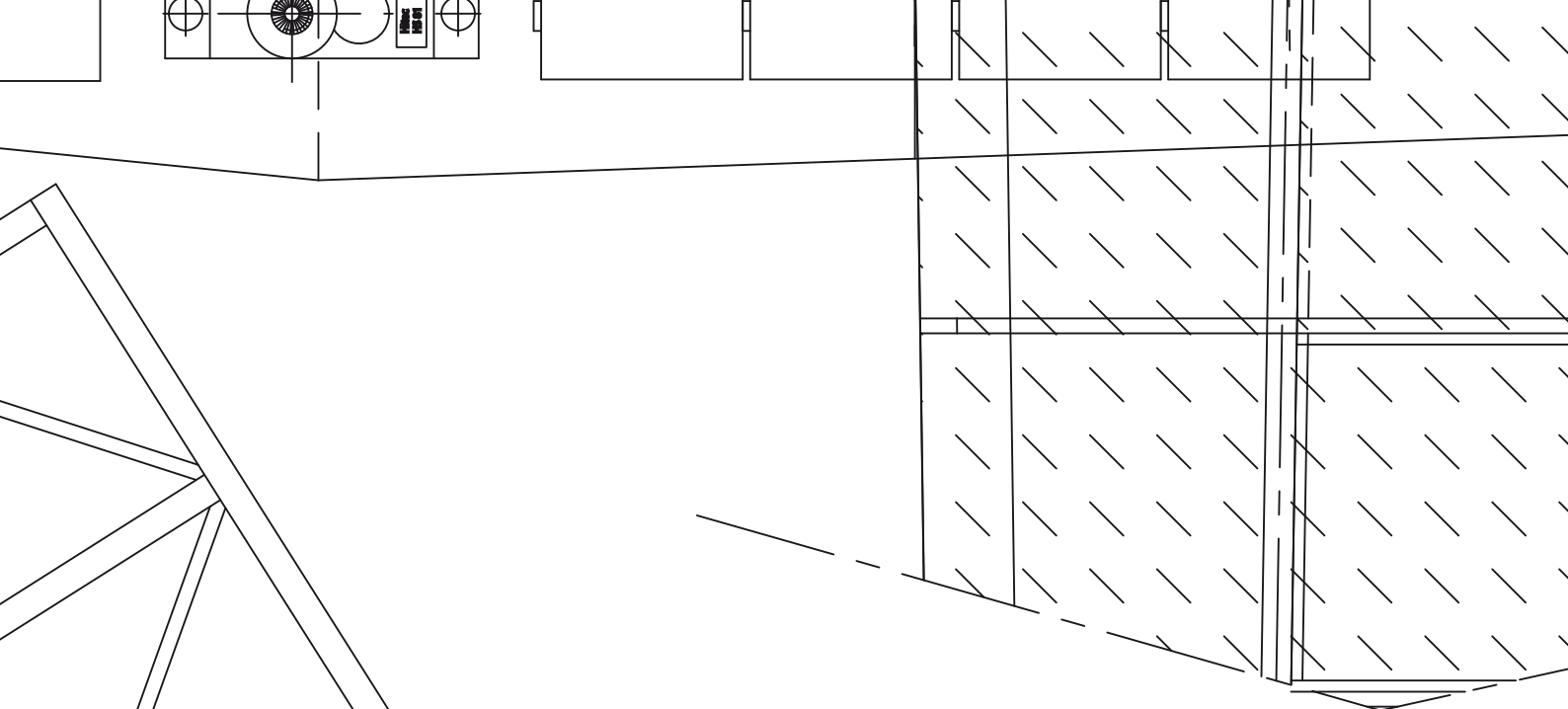
C06

C05

C04

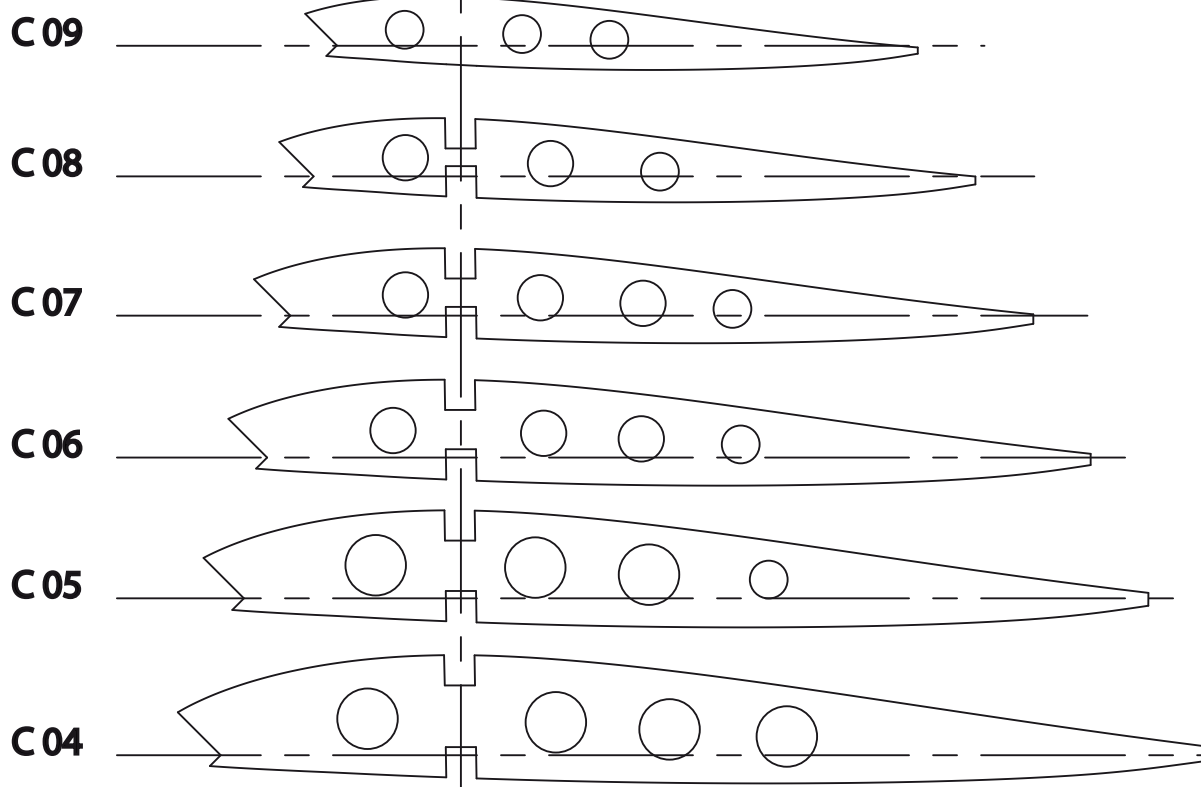


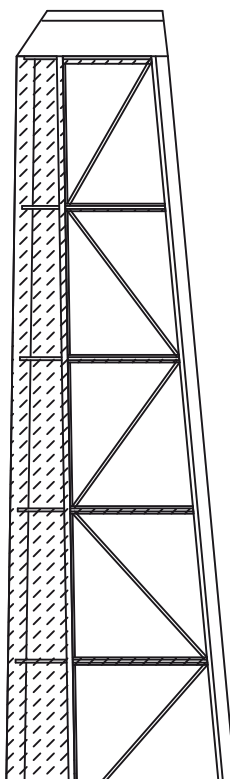
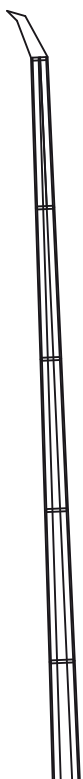
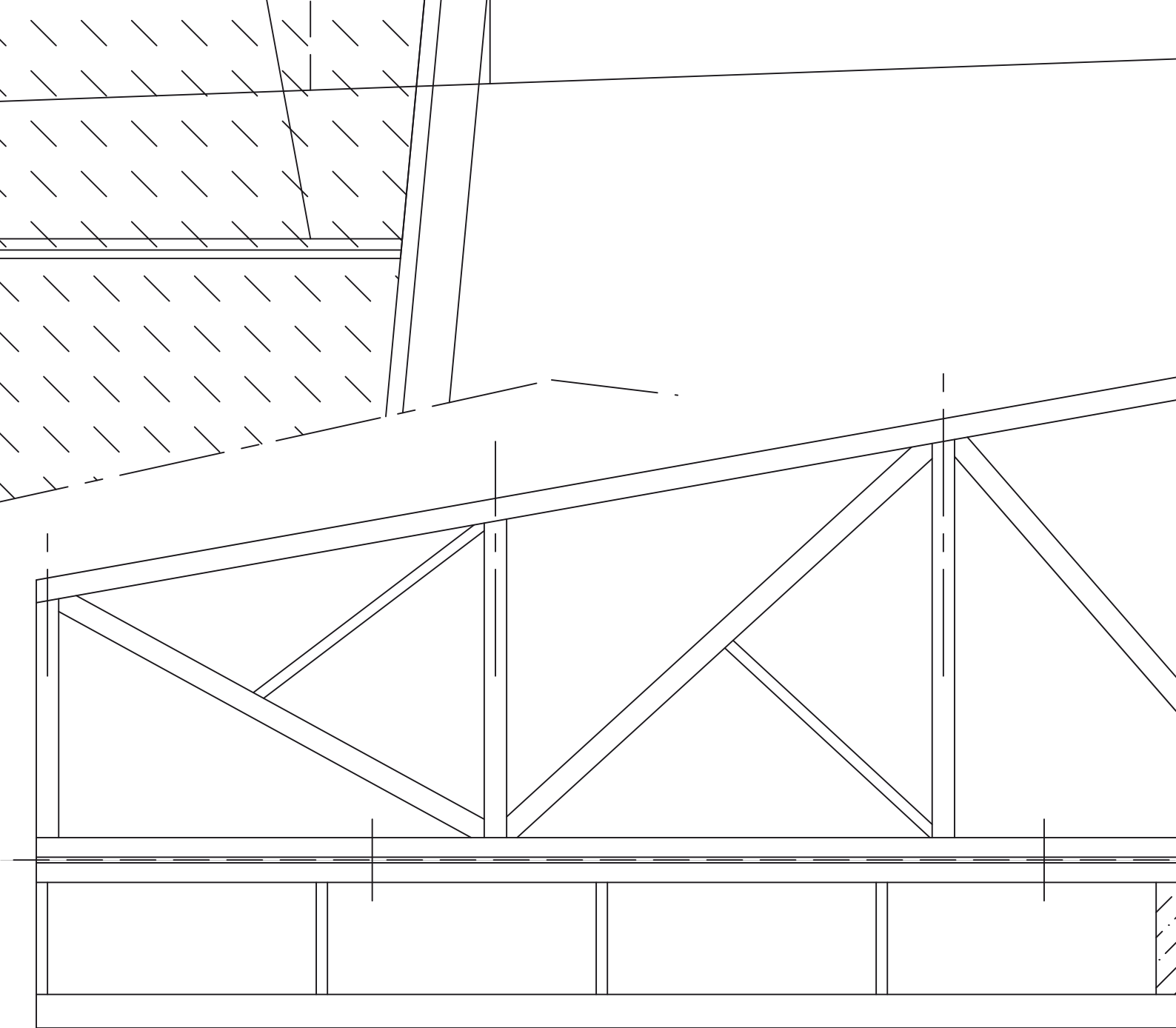




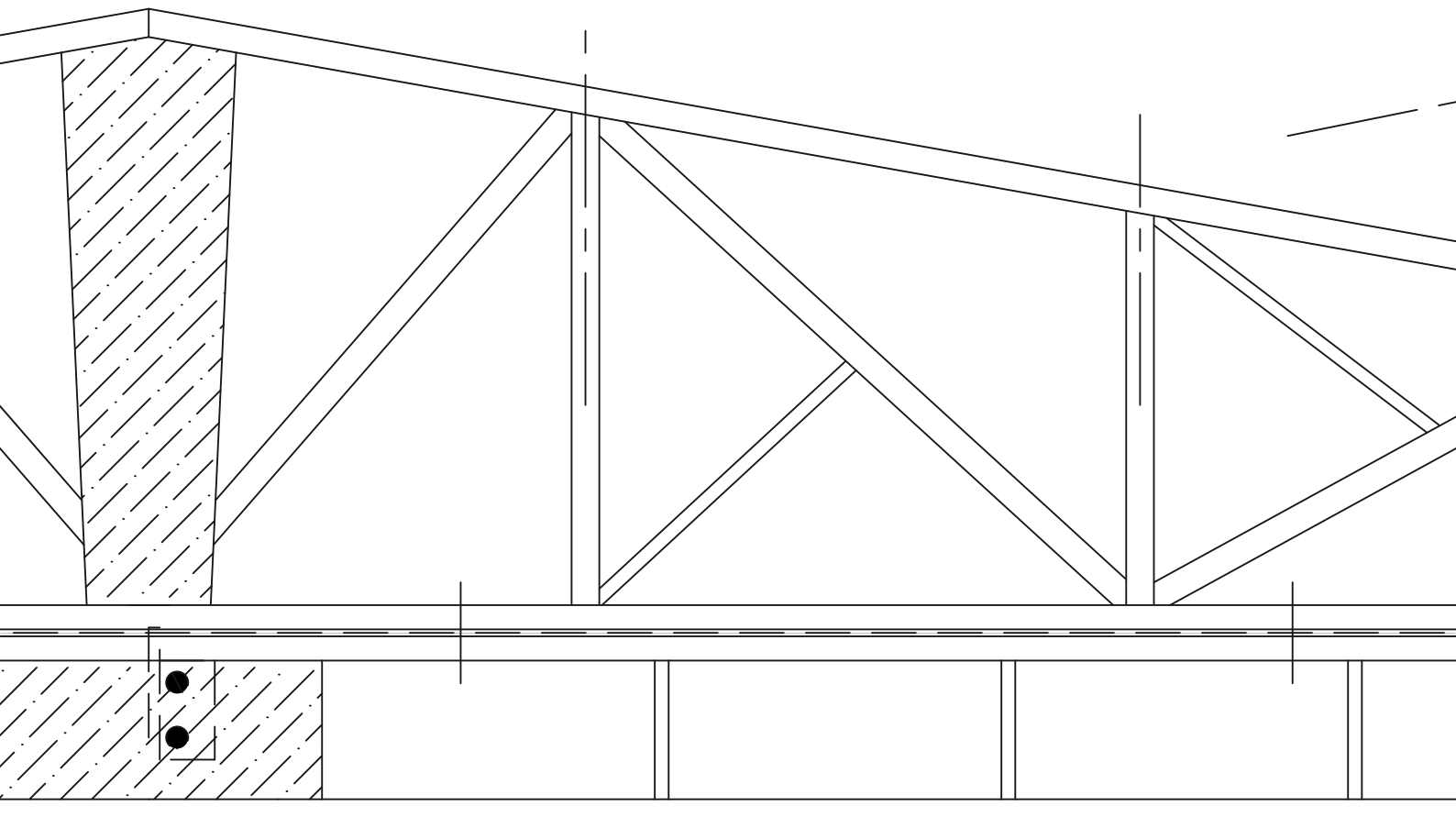
**Per le centine usare
balsa 2mm**

**C09 va montata
appoggiata ai
longheroni e non
incastrata**



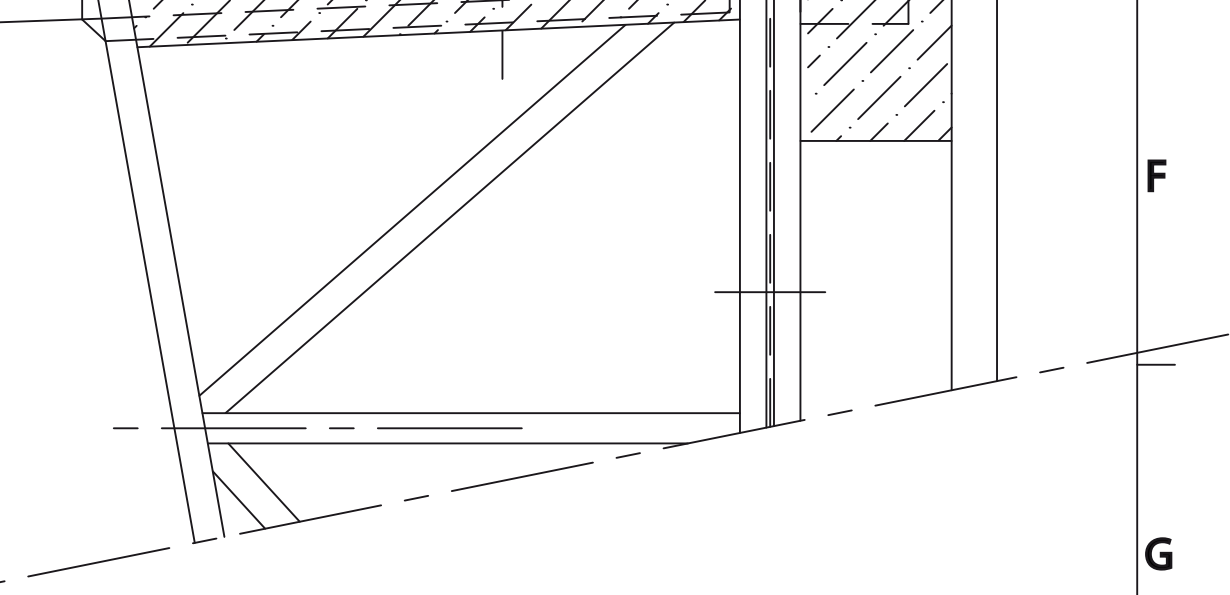


Per vel
2 mm c



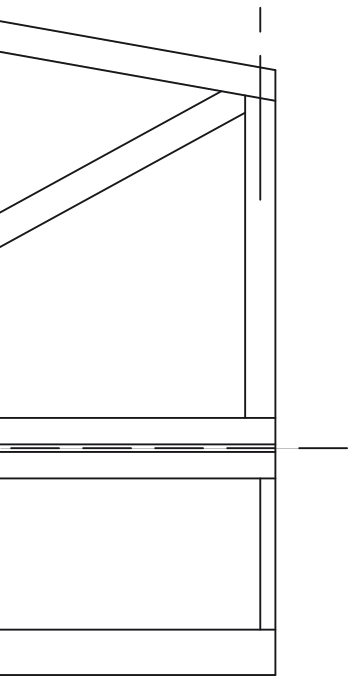
**ature di coda usare listelli di balsa da 4 e
di lato o depron da 6 mm**

Costruisci lego



F

G



H

I

gero !!!!!

J

K

L

M

N

O

P

1

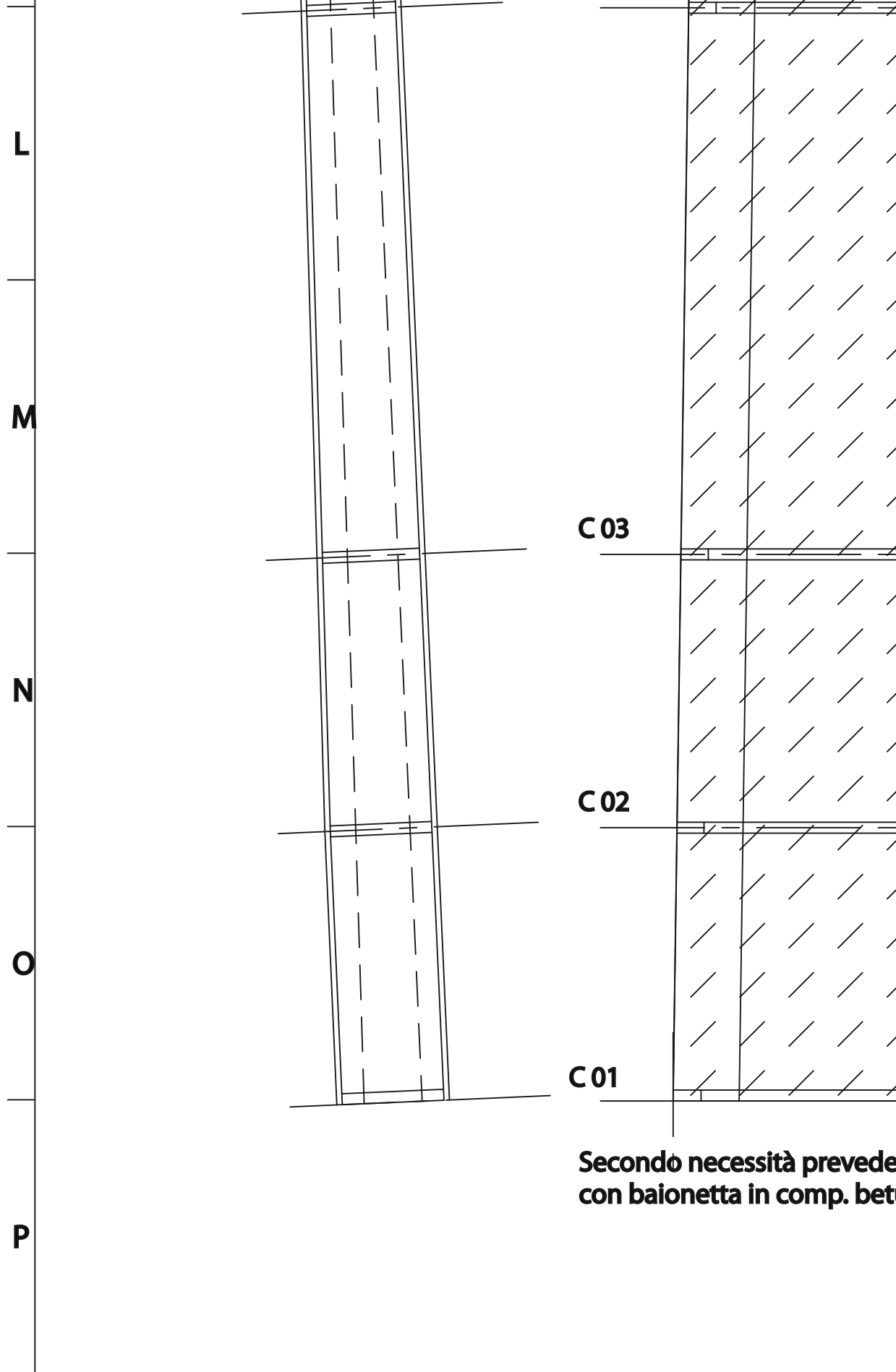
2

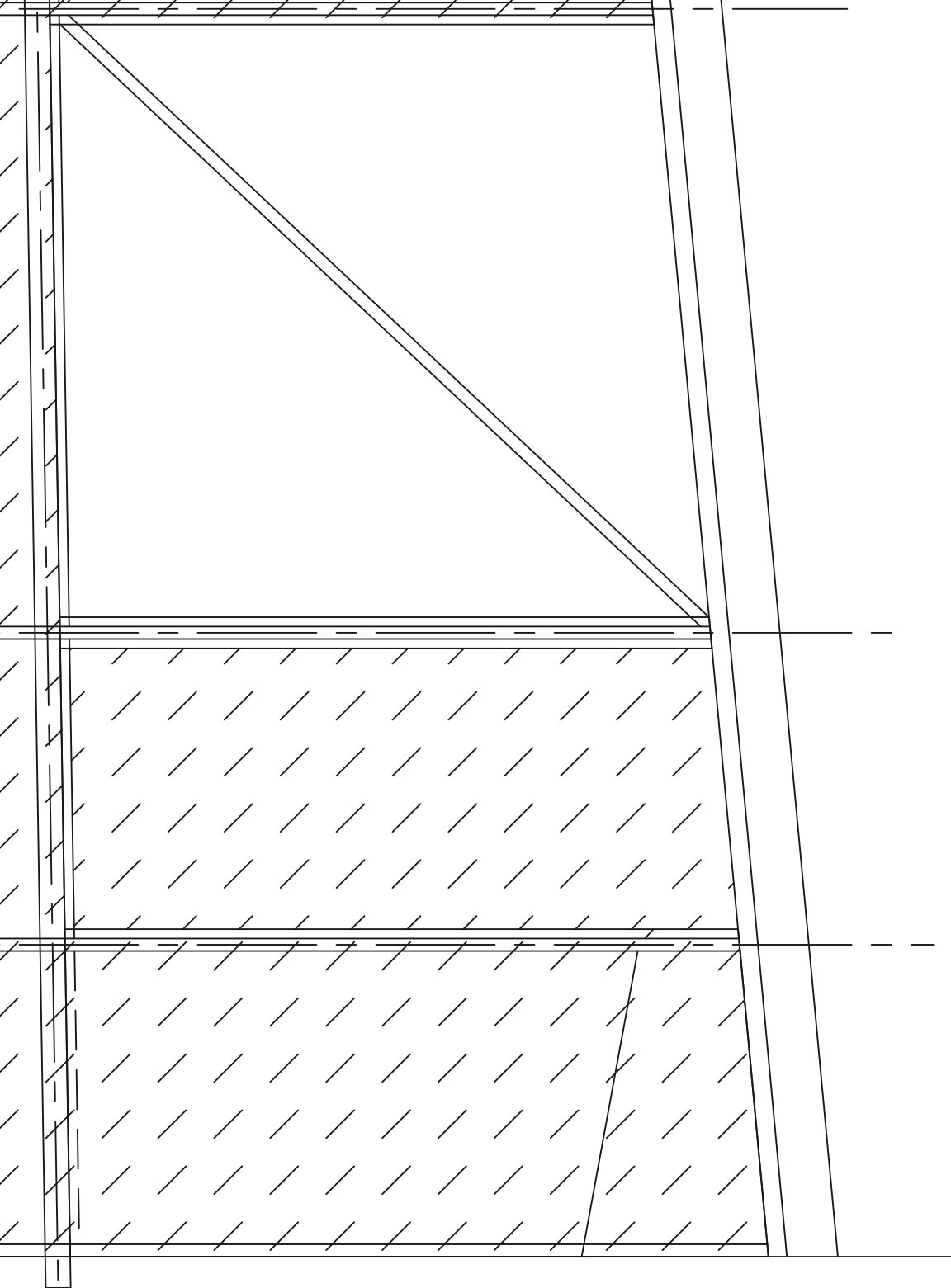
C 03

C 02

C 01

**Secondo necessità prevede
con baionetta in comp. bet**





Bordo attac
10x10 sago

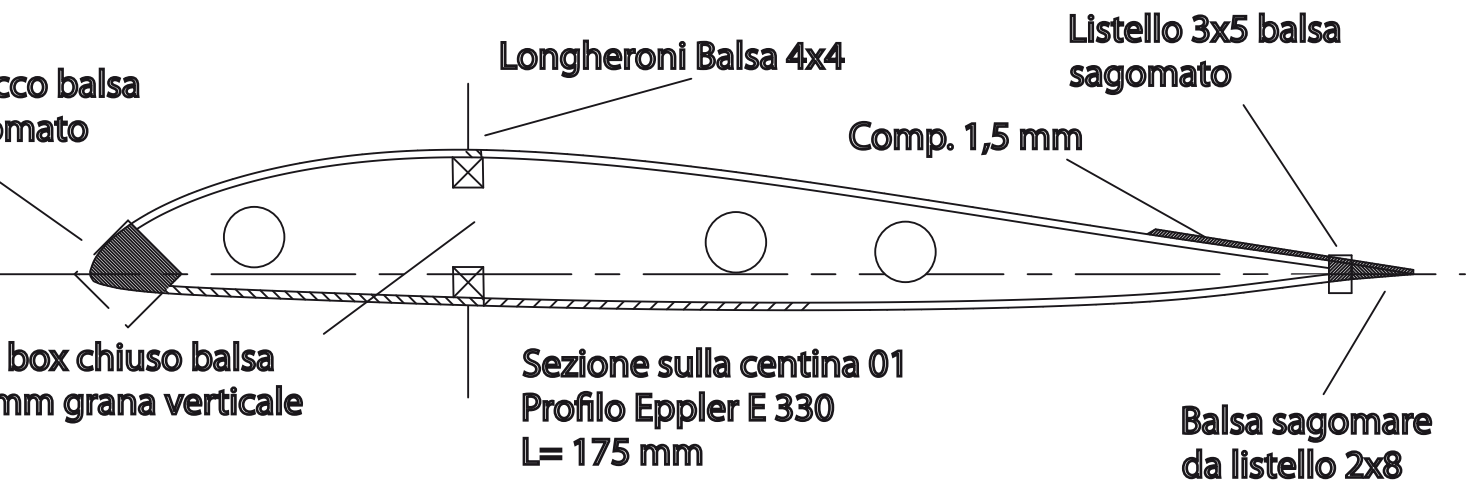
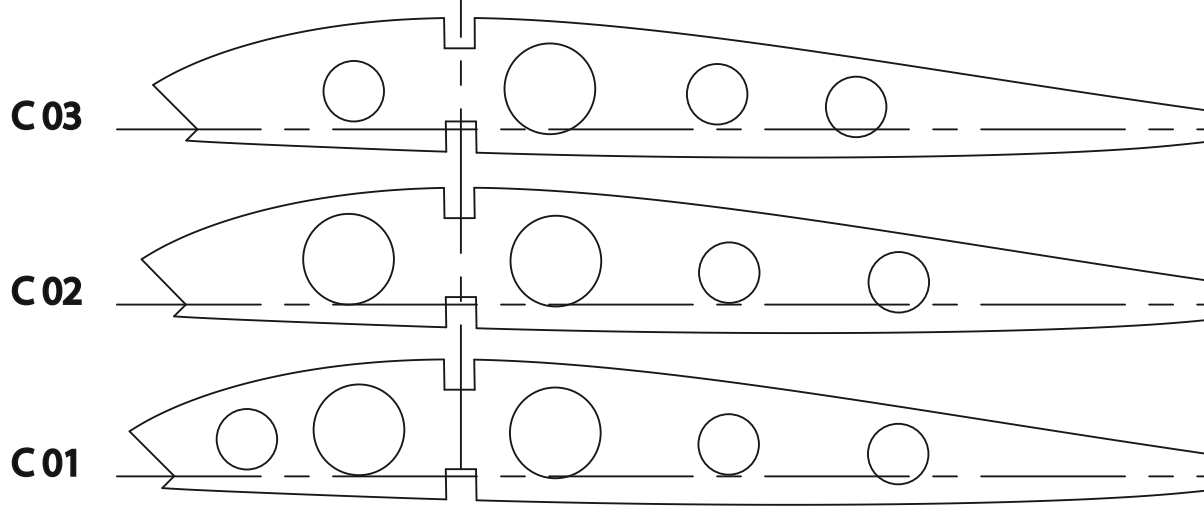
D
1r

re baionetta per giunzione ali o incollarle assieme
ulla da 3 mm sagomata per il diedro.

3

4

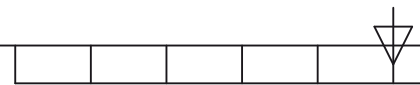
5

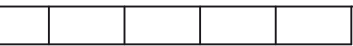
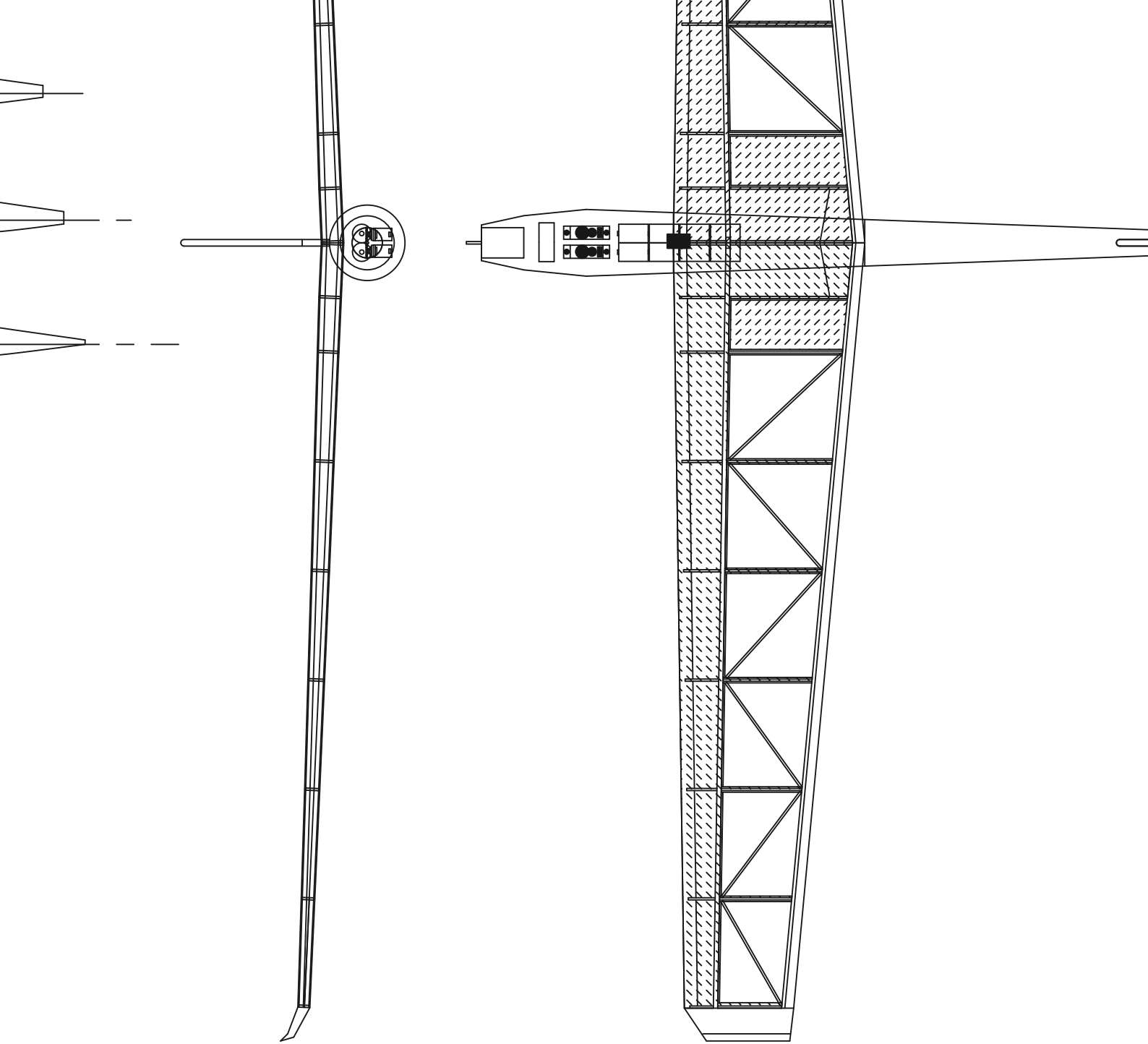


Assiemaggio ala in
corrispondenza di C01

6

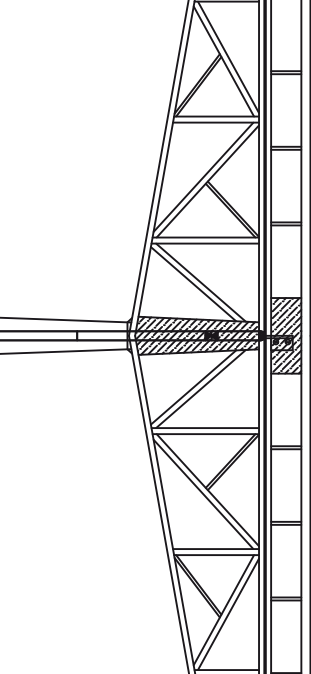
7





10

11



GLIDER 400

Motoveleggiatore elettrico

Ap.alare 1460 mm

Lunghezza 830 mm

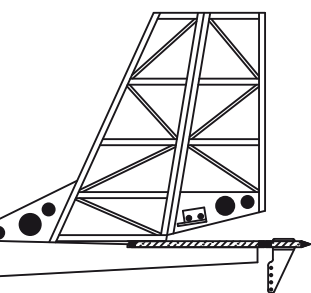
Sup. alare 23 dmq

Peso max. 650 g

Carico alare max 28.3 g/dmq

Batterie 8x Sanyo N500AR

Comandi: profondità / deriva



12

13

14

L

by P.Pastorino
08.02.2001

Revision 02

Revision 01 10.04.2001

Revision 00 08.04.2001

M

per Speed 400 6V

Servocomandi 2 x HS 81

N

Motore Speed 400 6V diretto

Elica 6" x 3" ripieghevole

O

Per info: p_pastorino@virgilio.it

Sito Web:

<http://www.geocities.com/aeromodelli2000/index.html>

P

Questo progetto è di proprietà dell' autore che concede il diritto alla riproduzione senza scopo di lucro.