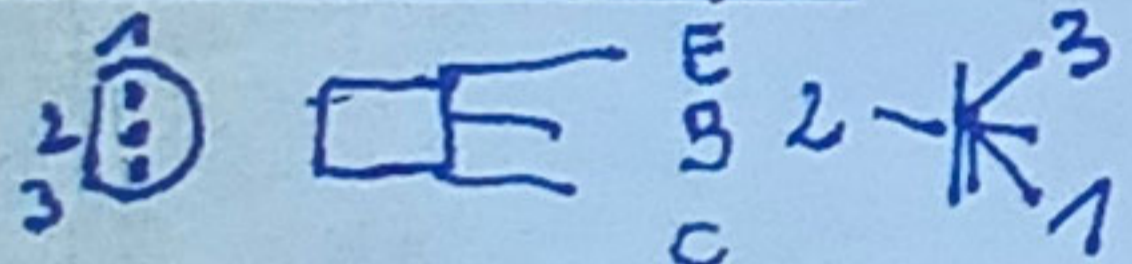
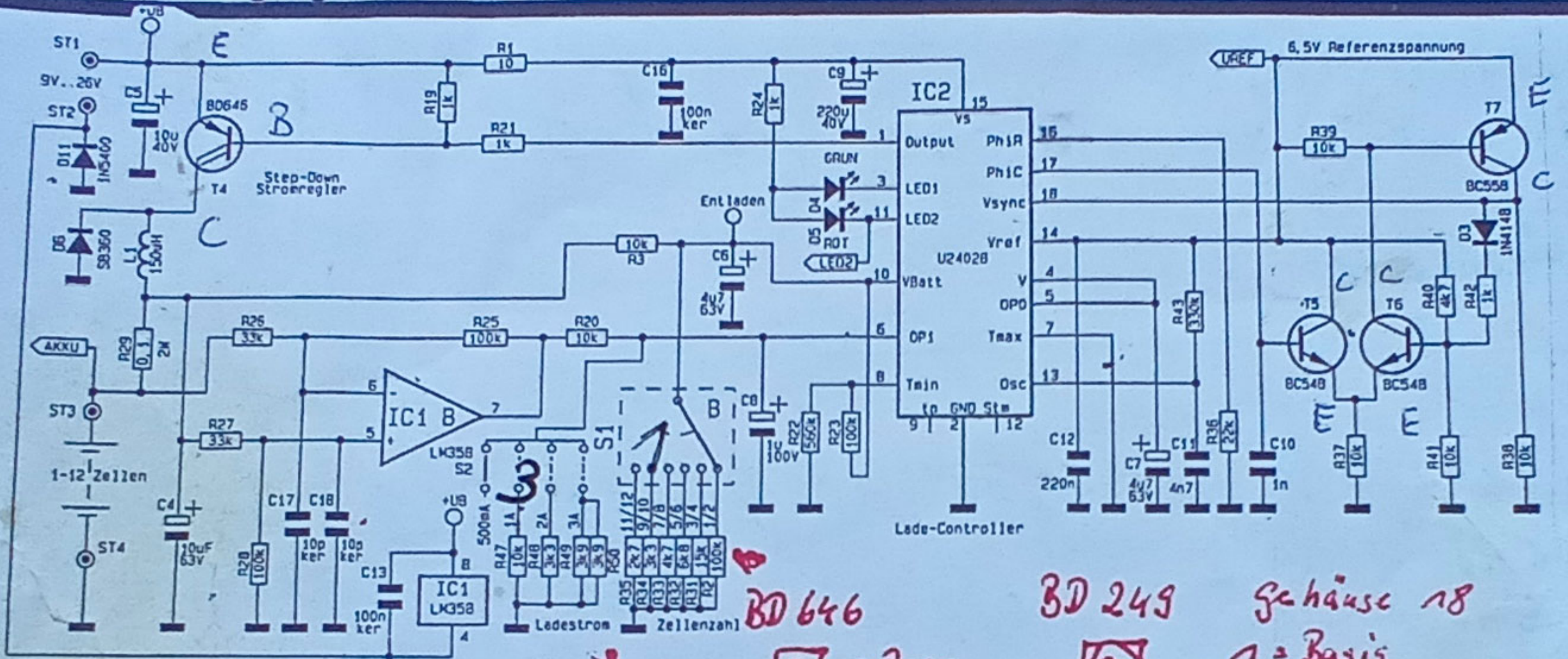
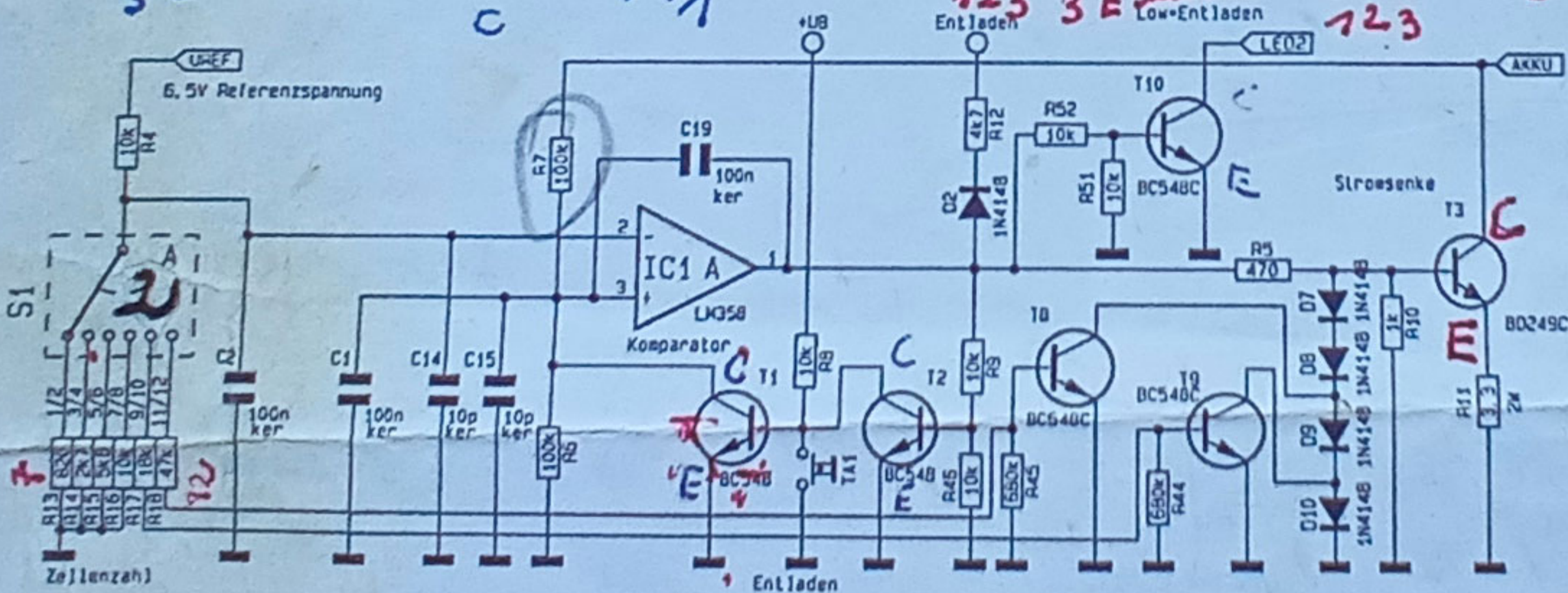


Stromversorgungen



BD 646
 1 Base
 2 Koll.
 3 E mit Low-Entladen

BD 249
 Gehäuse 18
 1 = Basis
 2 = Kollektor
 3 = Emittor



2x 1N4148

Bild 5: Gesamtschaltbild der Lade-/Entladeschaltung mit dem U2402B

